

PİMAPEN[®]
KULLANIM KILAVUZU

OCAK 2004

Sayın müşterimiz ;

Pimapen PVC Pencere Sistemlerini tercih ettiğiniz için teşekkür ederiz.

Pimapen PVC Pencere Sistemlerinin planlanması, üretimi ve montajı yapılırken, aldığınız bu üründen uzun süre memnun kalabilmeniz için büyük titizlik gösterilmiştir.

Bu kullanım kılavuzu, ile kapı ve pencerelerinizin değişik bileşenlerini size tanıtmak, kullanımına, bakımına ve onarımına ilişkin birkaç öneride bulunmak istiyoruz.

Pencere ve kapılarınızın bütün özelliklerinden en iyi şekilde yararlanabilmeniz için, bu kullanım kılavuzunu dikkatlice okumanızı ve referans olarak saklamanızı öneriyoruz.

Kullanımdan kaynaklanabilecek problemlerden kaçınabilmeniz ve garanti haklarından yararlanabilmeniz için, bu kullanım kılavuzunda belirtilen hususlara mutlaka dikkat etmeniz gerekmektedir.

Pencereleriniz için herhangi bir aksesuara, ayar ve onarımla ilgili bir işleme ihtiyacınız olursa lütfen elinizdeki kitapçığın arka sayfasında bilgileri yer alan yetkili bayi veya yetkili servisi arayınız.

✓ **Sizden ricamız; Evinizden taşınırsanız, lütfen bu kullanım kılavuzunu sizden sonra gelecek olanlara bırakınız.**

✓ **PVC Pencere ve Kapıların Sanayi ve Ticaret Bakanlığınca tespit ve ilan edilen kullanım ömrü 10 yıldır.**

Ürün Tanıtımı

PİMAPEN PVC Pencere Sistemleri, statik özelliklerini arttırmak amacıyla içlerine konulan galvanizli destek saclarıyla güçlendirilmiş PVC profillerden oluşmaktadır.

Kasa-kanat-cam arasında sızdırmazlığı sağlayan özel contalar mevcuttur.

Kanatların açılıp kapanması donanımlar (aksesuarlar) sayesinde olmaktadır.

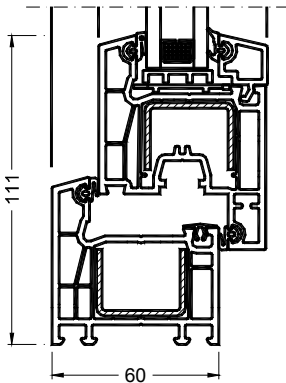
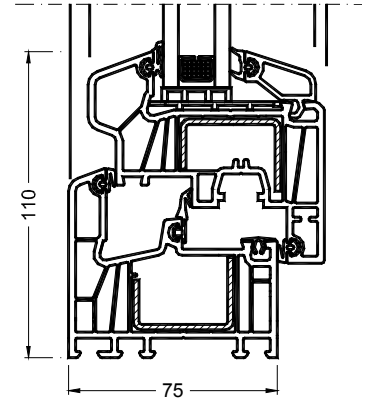
✓ **Doğramanızın kanadını açtığınızda iç çerçevede PİMAPEN yazısını ve kullanılan serinin adını görebilirsiniz.**

PİMAPEN PVC Pencere Sistemleri 8 ayrı seri, Panjur, Kepenk ve Sineklik Sistemleri, 150'yi aşkın profil çeşidi ile zengin bir ürün yelpazesine sahiptir.

Menteşeli Seriler: Düşey veya yatay ekseninde bulunan menteşelerin yardımıyla sağa veya sola, dışarı veya içeri açılabilen serilerdir.

S-7500 FANTASIA

Ana Profillerin tümü **75 mm** genişliğinde ve 6 odacıklıdır. İç-orta-dış contalıdır. Profil köşeleri ve cam çıtaları yuvarlatılmıştır. 24 mm ve 34 mm kalınlığında çiftcam, üçlü izolasyon camı veya pano kullanılmaktadır.

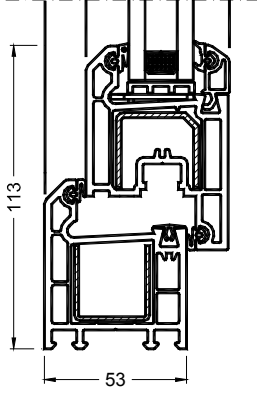
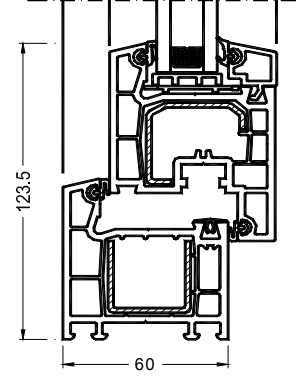


S-6000 QUADRO

Ana Profillerin tümü **60 mm** genişliğinde ve 4 odacıklıdır. İç-dış contalıdır. Çıta yüzeyleri ve köşe birleşimleri eğimlidir. 4mm'den 30 mm'ye kadar tekcam, çiftcam veya pano kullanılmaktadır.

S-6000 CLASSIC

Ana Profillerin tümü **60 mm** genişliğindedir. İç-dış contalıdır. Çıta yüzeyleri ve köşe birleşimleri eğimlidir. 4 mm'den 30 mm'ye kadar tekcam, çiftcam, üçlü izolasyon camı veya pano kullanılmaktadır.

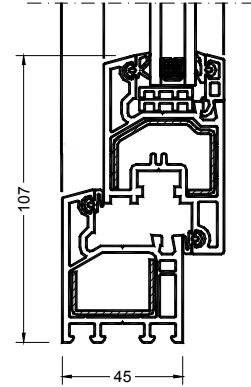


S-5300 BORA

Ana Profillerin tümü **53 mm** genişliğindedir. İç-dış contalıdır. Çıta yüzeyleri ve köşe birleşimleri eğimlidir. 4 mm'den 20 mm'ye kadar tekcam, çiftcam veya pano kullanılmaktadır.

S-4500 ORION

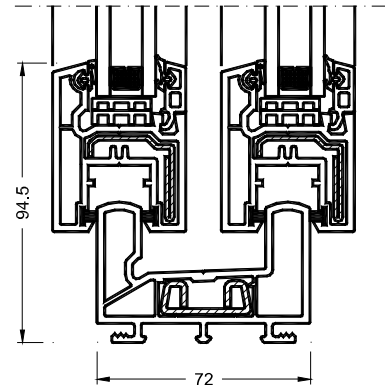
Ana Profillerin tümü **45 mm** genişliğindedir. İç-dış contalıdır. Çıta yüzeyleri ve köşe birleşimleri eğimlidir. 4 mm'den 20 mm'ye kadar tekcam, çiftcam veya pano kullanılmaktadır.

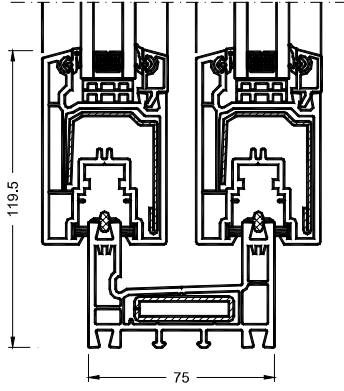


Sürme Seriler : Yatay ekseninde sürülerek hareket eden serilerdir.

S-7200 SLIDER

Kasa Profili **72 mm**, Kanat Profili **45 mm** genişliğindedir. Fırça contalıdır. Çıta yüzeyleri ve köşe birleşimleri eğimlidir. 4 mm ile 20 mm arasında cam kullanılmaktadır.





S-7700 SLIDER

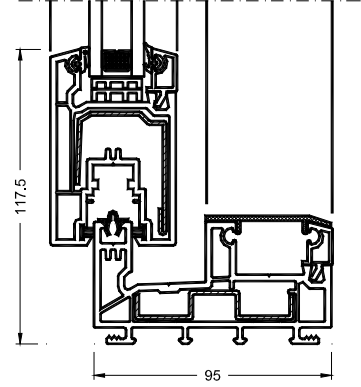
Kasa Profili **75 mm**, Kanat Profili **50 mm** genişliğindedir. Fırça contalıdır. Çıta yüzeyleri ve köşe birleşimleri eğimlidir.

4 mm'den 24 mm'ye kadar tekcam, çiftcam veya pano kullanılmaktadır.

S-9500 SLIDER

Kasa Profili **94.5 mm**, Kanat Profili **50 mm** genişliğindedir. Fırça contalıdır. Çıta yüzeyleri ve köşe birleşimleri eğimlidir.

4 mm'den 24 mm'ye kadar tekcam, çiftcam veya pano kullanılmaktadır.



PANJUR: Uygulanış yerine göre iki tiptir:

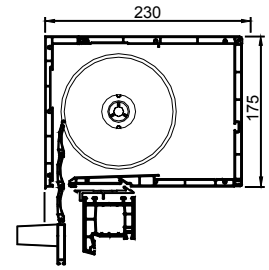
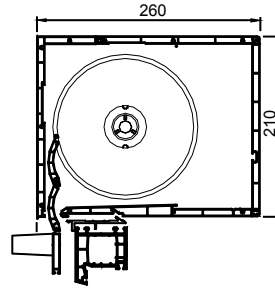
Monoblok Panjur

(**Pencere üstüne takılan**);

Pencere ile beraber monte edilebilen, birkaç parçası dışında plastikten oluşan bir sistemdir.

Monoblok Panjur Kutusu iki tiptir.

210 x 260 mm - 175 x 230 mm

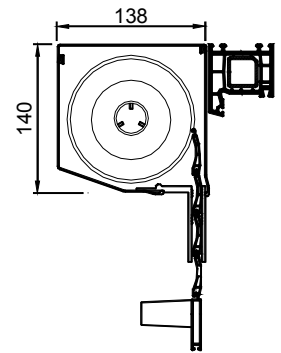
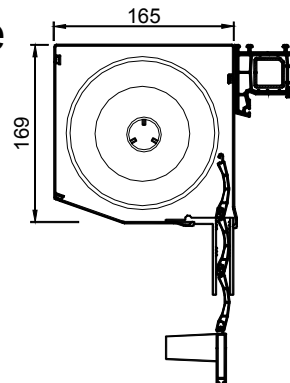


Dıştan Takmalı Panjur

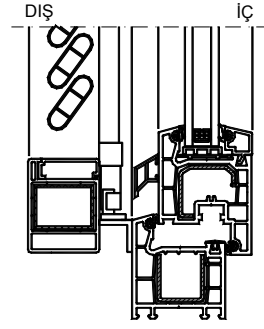
(**Pencere önüne takılan**);

Pencere ve duvar üzerine sonradan monte edilebilen, panjur kutusu alüminyum olan sistemdir. Dıştan Takmalı Panjur Kutusu iki tiptir.

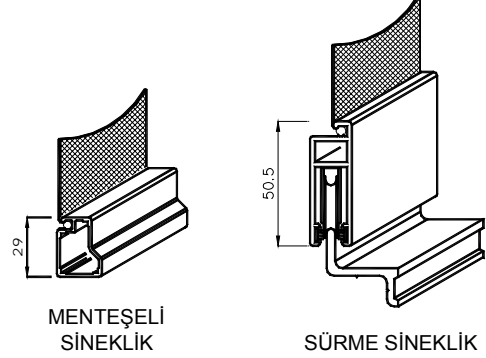
169 x 165 mm - 140 x 138 mm



KEPENK : Cepheye estetik görünüm kazandırmanın yanında, güneş ışınlarından korunmayı da sağlayan, pencere dışına takılan bir sistemdir. Kanat Profili **60.5 mm** yüksekliğindedir. Lamelleri hareketli veya sabit olabilir.



SİNEKLİK : Menteşeli ve Sürme Serilerde kullanılan iki farklı sineklik vardır. Profilleri elektrostatik boyalı alüminyum ve teli yanmayan cam elyaftır.



PENCERELERİN KULLANIMI

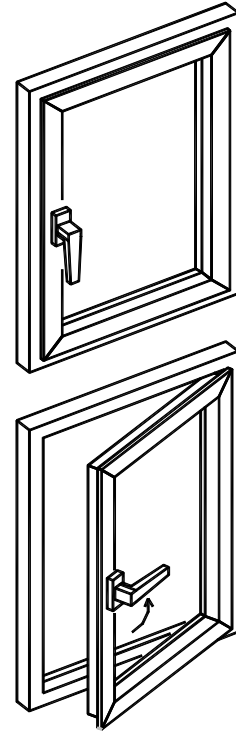
Pencere ve kapılarınızı problemsiz olarak uzun süre kullanabilmeniz için aşağıda belirtilen kullanım ve bakım kurallarına dikkat etmenizi rica ederiz.

Tek Kanat Açılımlı Pencere ve Balkon Kapılarının Kullanımı;

Bu aksesuar, pencere kanadındaki kol yardımıyla açılır ve kapatılır. Kol aşağıyı gösteriyorsa, pencere kapalı (normal) konumdadır. Ancak böyle kapalı konumda iken pencerenin teknik özellikleri (su ve hava sızdırmazlığı, ısı yalıtımı, ses yalıtımı) oluşmaktadır.

Pencere kanadını açmak için kolu 90^0 çevirerek yatay konuma getiriniz ve kilitten kurtulan kanadı yana doğru açınız.

Pencereyi kapatmak için kanadı çerçevenin içerisine itiniz ve kolu tekrar kapalı (normal) konuma getiriniz.



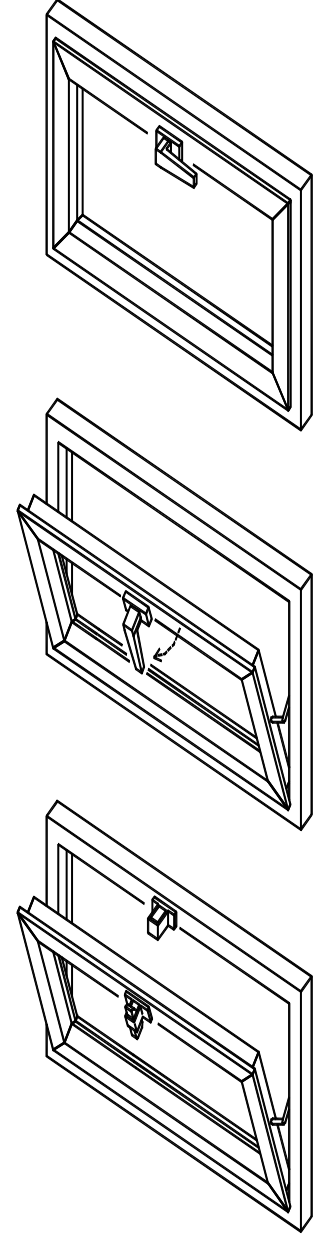
Vasistas Aksesuarlı Pencerelelerin Kullanımı ;

Vasistas aksesuarlı pencereleler de aynı şekilde pencere kanadına monte edilmiş, bir kol yardımıyla hareket ettirilir. Pencere kapalı iken kol yatay konumdadır. Ve pencere bu konumda kilitlidir. Kanadı aralamak için kolu 90° döndürerek dik (vasistas) konuma getirip, kilitten kurtulan kanadı koldan hafif çekerek aralama pozisyonuna getiriniz.

Pencereyi kapatmak için, kanadı çerçevenin içine iterek kolu tekrar yatay (kapalı) konuma getiriniz. Özellikle, büyük kanatlarda ve özel biçimdeki kanatlarda (üçgen veya daire şeklinde) boş kalan elinizle kanadın çerçevesinden bastırmanız gerekmektedir.

Pencerede kol yerine vasistas kilit (çarpma kilit) var ise, kilit tutamağını aşağıya doğru çekerek kanadı açınız. Kapatmak için kanadı yerine iterek vasistas kilidin kapanmasını sağlayınız.

✓**Dikkat:** Pencere kanadını vasistas makası tutmaktadır. Pencerenizi temizlemek istediğinizde bu makası çıkarabilirsiniz. Makası tekrar yerine takarken tam olarak yerine oturmasına dikkat ediniz. Makas tam olarak yerine oturmazsa kanat bir sonraki açılışında olması gerekenden daha fazla açılır ve yaralanmalara neden olabilir.



Çift Açılım Aksesuarlı Pencere ve Balkon Kapılarının Kullanımı ;

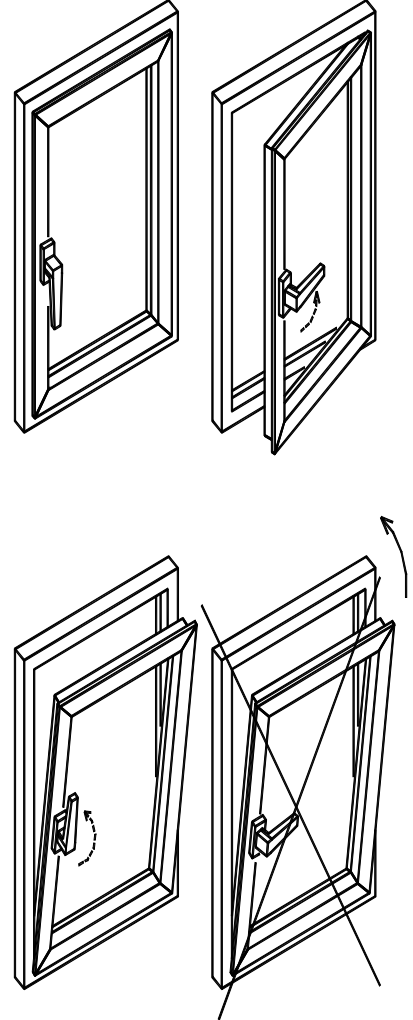
Çift Açılımlı Pencere, Tek Kanat Açılım ve Vasistas Açılımın birleştirildiği bir aksesuardır. Kanadı açmak için kolu yatay konuma, kapatmak için normal konuma getiriniz.

Kanadı vasistas konumda aralamak için, kol yukarıyı gösterinceye kadar, normal konumdan itibaren 180° döndürünüz ve kanadı koldan hafif çekerek vasistas konuma getiriniz.

Kapatmak için kanadı tekrar çerçevenin içerisine iterek kolu normal konuma getiriniz. Özellikle büyük kanatlarda boş kalan eliniz ile kanadın çerçevesinden bastırmanız gerekmektedir.

Kanadın aksesuarı ancak, kol yukarıda belirtilen konumlarda iken düzgün çalışabildiğinden kolun belirtilen konumlarda bulunmasına ve bu konumların dışında ara konumda bulunmamasına dikkat ediniz.

Kanat aralanmış pozisyonda iken, kol ara konumda kalabilir. Böyle bir durumda endişe etmenize gerek yoktur. Kasa-kanat makası kanadı bu konumda da tutacaktır. İlk olarak kolu, vasistas konuma getirip kanadı itiniz. (Bu durumda kanadın üst kısmı oturmuş, alt kısmı henüz oturmamıştır) Bir sonraki adımda kol açık (yatay) konuma getirilir ve kanat itilir, son olarak kol kapalı konuma getirilerek pencere kilitlenir.

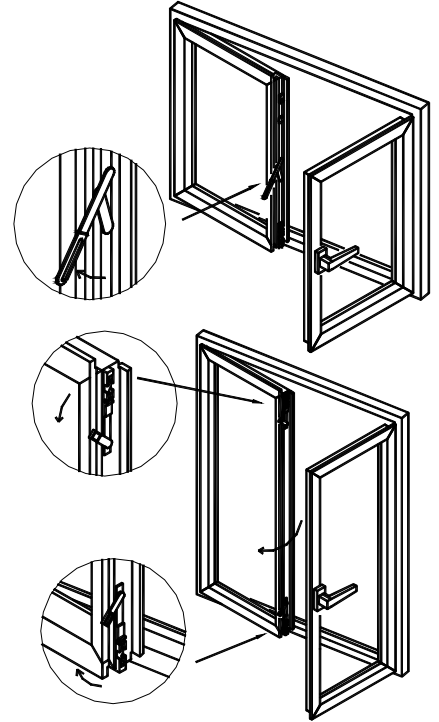


Çift Kanat Aksesuarlı Pencere ve Balkon Kapılarının Kullanımı ;

Pencere ve kapılarınız orta direksiz ve iki kanatlı ise ilk açılacak olan kanadın kullanımı (Pencere kolunun olduğu kanat) yukarıda anlatılan tek açılım veya çift açılım aksesuarları gibidir.

İkinci olarak açılacak olan kanatta ise sürgü kilitleme sistemi vardır. Sürgü kilitleme sisteminin açma kapama kolunu veya alt-üst sürgülerini çekerek kanadın açılmasını sağlayabilirsiniz. Pencereyi tekrar kapatırken, sürgü dillerinin yerine tam oturmasına dikkat ediniz.

Kanatlar açık iken sürgü kollarını kapatmayınız. Pencereyi kapatırken önce sürgü takılı olan, daha sonra kol takılı olan kanadı kapatınız.

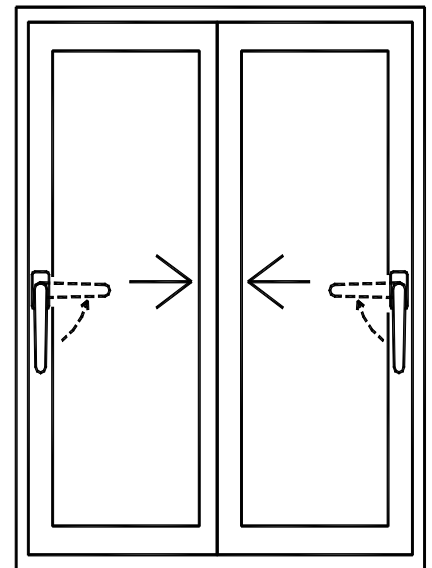


✓**Dikkat:** Sürgü takılı kanat açıkken diğer kanadı kapatmayınız.

Sürme Pencere ve Kapıların Kullanımı;

Bu aksesuar, pencere kanadındaki kol yardımıyla yatay ekseninde sağa ve sola hareket ettirilerek çalışır. Pencere kolu aşağıyı gösteriyorsa pencere kapalıdır. Pencere kanadını açmak için kolu 90° çevirerek yatay konuma getiriniz ve kanadı sürünüz.

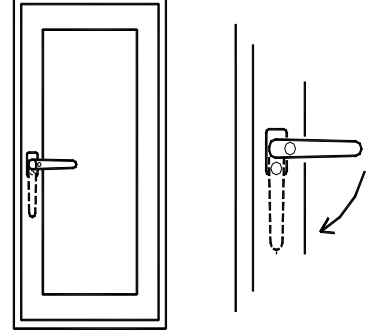
Sürme kapılar içten ve dıştan açılıp kapanabilir, kilitlenebilir. Kanat üzerinde tutamak, kol veya çıkma kol takılıdır.



Kilitli Kapıların Kullanımı;

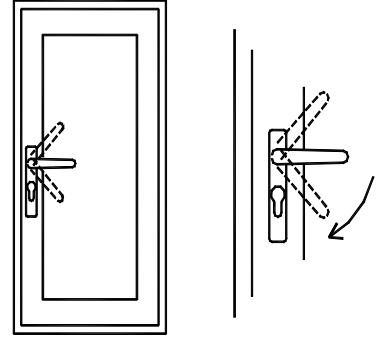
Gereken sızdırmazlık değerlerine ulaşabilmek için ve özellikle de hırsızlık olaylarına karşı kapı kilitli tutulmalıdır.

Kapıların kilitli olmadığı durumlarda kapı kolu aşağı bastırılarak açılır. Kapınızı doğru biçimde kilitleyebilmeniz için ise hangi kilit çeşidinin uygulandığını bilmeniz gerekir.

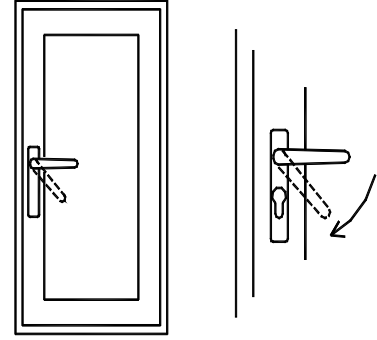


Bu kilit çeşitleri ;

* **Kapı**, kol üzerindeki anahtardan kilitlenebilir. Anahtar yuvası içeride ise kapı kilitlenmüş demektir.



* **Kapı**, hem kol, hem anahtarla kilitlenebilir. Önce kol çıkabildiği kadar yukarı kaldırılır böylece ilave kilitler yerlerine oturur ve kapı anahtar ile kilitletir.



* **Kapı**, sadece anahtar ile kilitlenebilir. Anahtar saat yönüne döndürülerek kapı kilitletir. Ters istikamete döndürülerek açılır.

Özel Aksesuarlı Pencere ve Kapıların Kullanımı;

Yukarıda belirtilen aksesuarların dışında **PİMAPEN**'in birçok kapı-pencere aksesuarı vardır. Eğer bu tür özel aksesuarlardan birini kullanmakta iseniz, bunların bakımı ve kullanımına ilişkin sorunlarınız olduğunda lütfen bayilerimizi arayınız.

PANJUR :

Pencere üzerine uygulanış yerine göre, Monoblok Panjur ve Dıştan Takmalı Panjur olmak üzere ikiye ayrılır. Bunlar da düşey ekseninde açılıp kapanan **sabit raylı panjur** ve gün ışığından kontrollü yararlanmayı sağlayan **açılır raylı panjur** olarak iki biçimde geliştirilip, motorlu veya kordonlu mekanizma ile kullanılmaktadır.

Sabit Raylı Panjurlar; Panjur kutusunun kapağı sökülerek gerektiği zaman temizleme ve bakım yapılabilir. Monoblok panjurda iç kapak, panjur kutusunun alt yüzeyinde iki profilin birleştiği yerden çıkarılır. En altta, alüminyum lamel üzerinde bulunan toplama profili yukarı kaldırılarak, lameller kutu içine tamamen toplanır. Üzerine sarıldığı milin, yan kapaklardaki soketlerinin yerinden kurtarılmasıyla içeri alınan lamellerde temizleme işlemi yapılır.

✓**Kordon mekanizması, lamelleri aşağı-yukarı hareket ettirmek için kullanılır.**

Açılır Raylı Panjurlar; Makasları açmak için kol (monoblok panjur için) veya çengel (dıştan takmalı panjur için) 90° çevrilir ve alt profil itilir. Kapatırken de önce makaslar kapalı konuma getirilir kol veya çengel ters yönde 90° çevrilir.

Makaslar açık konumda iken lameller aşağı-yukarı hareket ettirilmemelidir. Açılır ray, makas takımı gibi hareketli parçaların ince makina yağı veya katı yağ (gres) ile yağlanması, bu parçaların kolay hareket etmesini ve uzun süreli işlevselliğini sağlayacaktır.

Motorlu Panjurlar; Duvardan anahtar veya uzaktan kumanda ile açılır kapanır. Uzaktan kumandayı kolay ulaşabileceğiniz bir yere koyunuz veya duvar üzerine bir aparatla sabitleyiniz.

Lamellerin en alt ve en üst noktalarda durmasını sağlayan

ayar yerleri vardır. Herhangi bir nedenle bu ayar değiştirilmek veya düzeltilmek istenirse iç kapak sökülerek motor tarafındaki deliklerden 4'lük alyanla ayar yapılabilir.

✓**Kullanım amacı, pencereden ışığın kontrollü geçişini sağlamaktır. Hırsıza karşı caydırıcı etkisi olabilir ama kesinlikle önlem değildir.**

KEPENK :

Kepenک lamellerinin isteğe bağlı olarak hareketli veya sabit olması gün ışığını kontrol imkanı verir.

Açık konumda iken, rüzgardan etkilenmemesi için kanatlar duvarda bulunan stoper yuvalarına oturana kadar açılır. Kapatılırken, stoperin üstündeki mandala basılarak, önce binisiz sol kanat, sonra binili sağ kanat kapatılır. Kilitleme mekanizması, kilitleme sesi duyulana kadar sağa döndürülür. Lamelleri hareketli kepenک kanatlarının kapatılabilmesi için, lamellerin kapalı konumda olması gerekir. Silerken ve açma kapama sırasında, kanada tutunmamak ve aşırı yük bindirmemek gerekir.

✓**Kullanım amacı, pencereden ışığın kontrollü geçişini sağlamaktır. Hırsıza karşı caydırıcı etkisi olabilir ama kesinlikle önlem değildir.**

SİNEKLİK :

Doğramanın dış kısmına hem pencere hem kapı olarak uygulanır. Profilleri; elektrostatik boyalı alüminyum, teli; yanmayan ve güneş ışınlarından etkilenmeyen ithal cam elyaftır. Tüm aksamı paslanmaz, teli yırtılmaz, dış etkilere dayanıklı olarak üretilir.

Dışa açılan kanat şeklinde **menteşeli sineklik** ve sürme serilerin dış yüzüne uygulanarak kullanılan **sürme sineklik** olmak üzere iki tiptir.

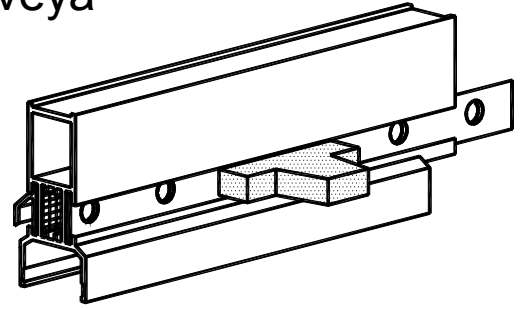
Menteşeli Sineklik; Tutamak yardımıyla dışarı itilip mıknatıslardan kurtarılarak açılır, içeri çekilerek kapanır. Ayrıca sineklik tutma parçaları ile sabit sineklik haline de getirilebilir.

Sürme Sineklik; Yatay eksen üzerinde gömme tutamak yardımıyla sağa ve sola hareket ettirilerek çalışır. Tüm sineklik çeşitleri kış aylarında kolayca çıkarılıp başka yerde saklanabilir.

HAVALANDIRMA PROFİLİ :

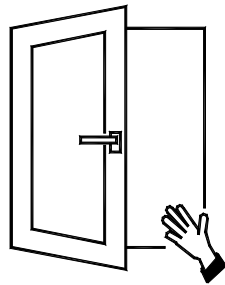
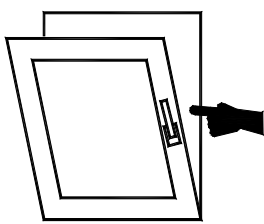
Tüm serilerde kullanılabilen, sürekli hava akışını sağlayan menfezlerdir. Sürgü kapak sayesinde sağa, sola hareket ile açık veya kapalı konuma getirilir.

✓ **Havalandırma profili;** buhar, kirli hava ve nemin yoğun olarak bulunduğu mekanlar için, özellikle önerilir.



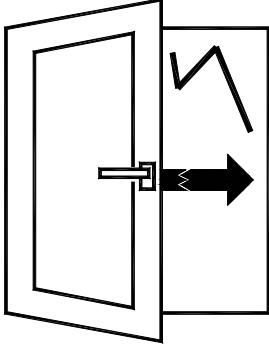
ÖNEMLİ UYARILAR :

✓ **Yaralanmalara veya kötü olaylara maruz kalmamak için aşağıda belirtilen durumlara özellikle dikkat ediniz.**



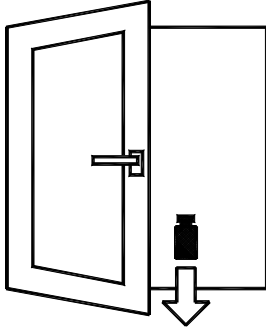
Kasa kanat arasındaki boşlukta elinizi sıkıştırabilirsiniz.

Pencerenin çocuklar tarafından kolayca açılmasını önlemek için kilitli kol kullanabilirsiniz.



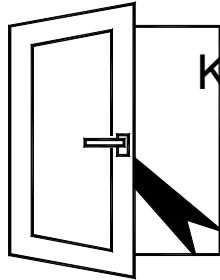
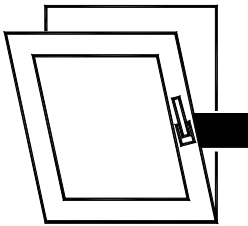
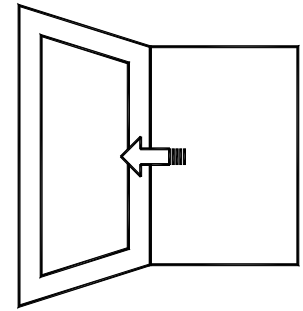
Pencere kanadı tam olarak kilitlenmemiş ise rüzgar bu kanadı açabilir ve yaralanmaya sebebiyet verebilir.

✓Pencerenizde hasar oluşmasını engellemek için aşağıda belirtilen talimatlara dikkat ediniz.



Pencere kanatlarının üzerine, kanatlar açık konumda iken ilave bir ağırlık koymayınız.

Pencere kanadını, menteşenin imkan verdiği açılışın dışında, daha geriye doğru iterek zorlamayınız.



Kasa ile kanat arasına herhangi bir madde sıkıştırmayınız.

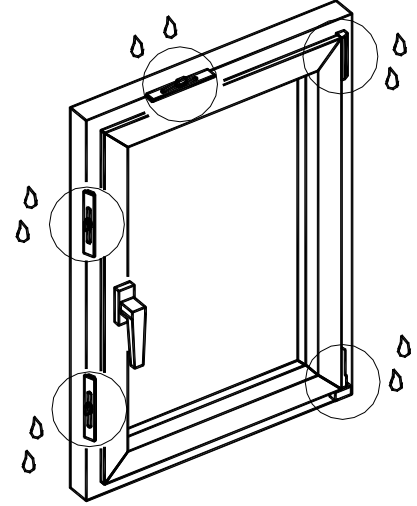
PENCERELERİN BAKIMI

Kapı ve Pencere aksesuarları günlük kullanım sonucu normal bir aşınmaya uğramaktadır. Mevsim koşullarına göre oluşan hava değişiklikleri, yapı malzemelerinde sürekli genişmelere neden olmaktadır. Bu da duruma göre doğramaları ve doğramanın fonksiyonlarını etkilemektedir. Bu nedenlerden dolayı, pencere aksesuarları küçük birkaç ayar ile düzeltilebilecek şekilde tasarlanmıştır.

✓**Önerimiz; Pencerenizin aksesuarlarından uzun süre yararlanabilmek için aksesuar ayarları konusunda bayilerimizden yardım isteyiniz.**

Aksesuarların Yağlanması :

Her mekanik parçada olduğu gibi pencere aksesuarlarının hareketli parçalarının da, arada bir ince makina yağı veya katı yağ (gres) ile yağlanması, bu parçaların kolay hareket etmesini ve uzun süre işlevini sürdürmesini sağlayacaktır.



Pencere Kolunun Ayarlanması:

Sürekli kullanılmasından ve kuvvete maruz kalmasından dolayı, pencere kolunun civataları zamanla gevşeyebilir. Bu civataları sıkabilmeniz için, kol aynasının kapağını hafifçe kaldırıp 90° çeviriniz ve tornavida yardımıyla civataları sıkınız.

Pencere Contaları:

Pencere üzerinde bulunan sızdırmazlık elemanı siyah EPDM (kauçuk) contaları, belirli aralıklarla arap sabunu ile silmek yumuşaklığını ve parlaklığını arttıracak, kanadın çalışmasını kolaylaştıracaktır. Ayrıca contaların işlevselliğinin sürekli olması için yuvalarından çıkıp çıkmadığının kontrol edilmesi, çıkmış ise el ile tekrar yerine oturtulması gerekir. Yuvasından çıkmış olan contaları tekrar yerine oturtmak için sivri ve keskin malzemeler kullanmayınız, aksi takdirde contalar hasar görebilir.

PENCERELERDE TEMİZLİK

PİMAPEN'in saymakla bitmeyen avantajlarının yanında birkaç noktaya da dikkat etmeniz gerekmektedir.

Pencerenin İnşaat Aşamasında Korunması ve Temizliği:

Pencerelerin kirlenmesinin kaçınılmaz olduğu her türlü çalışma esnasında (örn. Sıva, boya, beton işleri vs.) pencerenin tamamı mutlaka bir boyacı folyosu (maskeleye bandı) ile kapatılmalıdır.

Her türlü, özellikle de harç ve inşaat malzemelerinden kaynaklanan kirlenmeler kazınmadan hemen temizlenmelidir. Aksi takdirde bu maddeler profil ve cam yüzeyinin özelliğini bozarak matlaşmasına sebep olacaktır.

✓ **Pencerenin yakınında ısı kaynaklı aletlerle (kaynak makinası v.s.) çalışmayınız. Bunlar pencere çerçevesinde ve camda tamiri mümkün olmayan hasarlara sebebiyet verebilirler.**

Pencerelerinizin su tahliyesini sağlayan kanalları, inşaat işleriniz sona erdikten sonra elektrikli süpürgenin sivri ucu yardımı ile ardından da nemli bir bezle temizleyiniz. Su tahliye deliğinin tıkanmamış olmasına özen gösteriniz. Bunların, zaman zaman temizlenerek açık tutulması daha iyi sonuçlar almanızı sağlayacaktır. Bu işlerle birlikte profil koruma bantlarını ve camdaki üretici çıkartmalarını temizleyiniz.

✓ **Pencerenin ilk temizliği bol su ile yapılmalıdır. Aksi takdirde yapışıp kalmış olan toz ve kum tanecikleri yüzeyde çizikler oluşturabilir !**

Pencere üzerindeki koruyucu bantlar; pencerenin montaj işlemi bittikten sonra sökülmelidir. Eğer binada inşaat işleri devam ediyorsa (sıva, boya, badana v.s.) pencere yüzeylerinin zarar görmemesi için koruyucu bantlar inşaat

bitene kadar sökülmemelidir. Bantlar uzun süre güneş ışınlarına maruz kaldığında pencere yüzeyine kaynayacaktır. Bu durumda, sıcak hava üfleyen (saç kurutma makinası v.s.) bir ısıtıcı yaklaşık 1 dakika koruyucu bandın üzerine 10-15 cm mesafeden tutulmalı ve soğumadan çekilerek çıkartılmalıdır.

✓ **Koruma bantlarını uzun süre güneş ışınlarına maruz bırakmayınız.**

Pencerelerin Periyodik Temizlenmesi:

Çevremizdeki kimyasal tesisler (fabrikalar, rafineriler, atık su arıtma tesisleri vb.), kirli dereler, niteliksiz kömür kullanan konut ve kuruluşların bacalarından çıkan çeşitli gazlar, is, duman, toz, buhar vs. hava kirliliğini oluşturmaktadır.

Özellikle kış aylarında ve gittikçe artan oranda, dairelerin dış duvarlarının iç taraflarında, mobilyaların arkalarında, nemli alanlar ve küf lekeleri görülür. Daha ilerlemiş safhalarda ise hızla yayılan küf mantarları oluşur ve bir küf kokusu yayılır. Dairenizin içindeki ortam şartlarından (sobalı veya kaloriferli olması, yemek pişirme, çamaşır-bulaşık yıkama, kurutma, banyodan yayılan su buharı, insanın kendisi, yetiştirdiğimiz çiçekler v.b. etkenlerden) oluşan nem, soğuk mekan ve yüzeylerde birikerek özellikle ısı izolasyonu iyi olmayan dış duvarların iç taraflarında, kolon ve kirişlerde, içerdeki soğuk yüzeyli eşyalarınızda kirlenme, küflenme, benek şeklinde lekeler gibi kötü görüntüler olarak ortaya çıkar.

Yukarıda saydığımız iç ve dış olumsuz etkenler diğer etkileyici faktörlerle (güneş, oksijen, su) birleşerek pencere üzerinde kirlenmelere neden olabilmektedir. (Bu durum her türlü pencerelerde görülebilmektedir.)

Kirlenme, pencerenizin iç yüzeyinde olabileceği gibi dış yüzeyinde de olabilir. Kirlenme sıklığı ve oranı bölgeden

bölgeye, binadan binaya, mekandan mekana, odadan odaya değişebilir veya hiç olmayabilir. Çok uzun sürede olabileceği gibi çok kısa sürede de görülebilir. Bunlar tamamen dış etkenlere bağlıdır.

Pencerelerin normal temizliğinde aşındırıcı içermeyen sıvı veya krem deterjanlar kullanılmalı, temizleme işlemi beyaz yumuşak bir bezle yapılmalıdır. Pencerenin iç ve dış yüzeyi deterjanla ıslatılmış bezle camın silinmesi gibi birkaç kez sürülerek yapılmalı ve ardından bastırmadan kurulanmalıdır.

Pencerelerin dış etkenlerden alacakları zararı en aza indirmek için, pencere iç ve dış yüzeyleri ortalama 15 günlük periyotlarla temizlenmelidir.

✓ **Temizleme işlemi ne kadar geciktirilirse pencerenin temizlenmesi o kadar zorlaşmakta ve üzerindeki olumsuz durum hava kirliliğine bağlı olarak artmaktadır.**

Pencerelerin temizliğinde ;

- **Aseton, metilen klorit , tiner , gaz yağı, benzin, motorin v.b. gibi solvent türü malzemeler**
- **Katı partiküller (parçacıklar) içeren toz, veya sıvı deterjanlar**
- **Temizlik teli, zımpara gibi çizecek malzemeler kullanmayınız!**

Temizlik sırasında metal donanımın (ispanyolet, kilitleme parçası v.s.) su ve sabun ile temasından kaçınılmalı, teması halinde ise hemen kurulanmalıdır.

Kirlenmenin yoğun olarak görüldüğü durumlarda, yüzey önce çamaşır suyu özellikleri içeren temizleyici ile silinmelidir. Beyaz temiz bir bez, çamaşır suyu ile ıslatılmalı ve kirli

yüzeylerden birkaç kez geçirilerek ovulmalıdır. Kirlenme giderildiğinde pencere kurulanmalı , sonra pencerenin normal temizlik işlemi yukarıda anlatıldığı şekilde yapılmalıdır.

Tüm işlemler bittikten sonra, kirlenmenin geciktirilmesi için, bir beze hafif sıvı deterjan dökülerek çok ince, ıslak bir tabaka bırakacak şekilde pencere yüzeyine tatbik edilmelidir. Bu son işlemde sonra yüzey **kurulanmamalıdır**.

Kaplamalı ve boyalı **PİMAPEN**'lerin temizliği, sadece sıvı deterjan ve nemlendirilmiş bez ile, fazla bastırmadan, yüzeydeki tozu alacak şekilde bir-iki kez silinerek yapılmalıdır.

Camların Temizlenmesi:

En iyi şekilde sıcak su ve temiz bir bez ile yapılır. Camlar çok kirli olduğunda suya biraz deterjan da katılabilir.

✓ **Dış yüzeyi özel kaplamalı çift camlar için (örn. Güneşten korunma camları) özel temizleme talimatları geçerlidir. Bu talimatlara ihtiyacınız olması durumunda bayinizden yardım isteyebilirsiniz .**

✓ **Camların kullanımı esnasında aşındırıcı, kabartıcı bakım ve cila malzemelerinin kullanılması sakıncalıdır. Aynı şekilde, yüzeyde kazıma izleri oluşturacağından çizici araç ve jilet kullanılması da sakıncalıdır.**

Camlarınızla ilgili sorularınızı ve sorunlarınızı, yetkili cam üretici firmanıza bildirmenizi öneririz.

✓ **Sadece cam ıtaları deęiştirilerek tek cam yerine çift cam takılabilir.**

✓ **Camınızı deęiştirerek havalandırma profilini doęramalarınızda kullanabilirsiniz.**

MEKANIN DOĐRU HAVALANDIRILMASI

Pimapen dođramalarınızda, eski tip pencerelerinizdeki gibi aralıklar yoktur. Bu nedenle de, daha önceki dođramalarınızın kasa-kanat aralarından sızan hava artık içeri giremeyecek ve dolayısıyla eviniz kendiliđinden havalanmayacaktır. Fakat **PİMAPEN** pencerelerinizle evinizin ihtiyacı olan havalandırmayı kendinize göre düzenleyebilir, ısı tasarrufu ve sađlıklı havalandırma olanađına kavuşabilirsiniz .

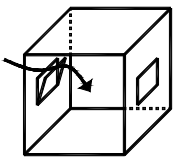
Oda içinde nefes alıp vermek, terlemek, yemek pişirmek, çamaşır yıkamak, banyo yapmak, oda içinde çamaşır kurutmak gibi birçok etkinlik sonucu evinizin nem oranı yükselmektedir. Örn. Bir kiři gecede, solunum yoluyla havaya 1 ile 1,5 litre arasında su buharı vermektedir.

Bu etkenler sonucunda evinizdeki nem oranının artması, dođramalarda ve cam yüzeylerinde nem zerrecikleri ve küf oluşmasına neden olmaktadır.

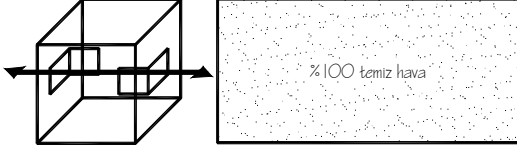
✓ **Camların iç tarafının buđulanması, her zaman için yeterli havalandırma yapılmadıđının bir göstergesidir..!**

Odaların düzenli olarak havalandırılması, nem oranının artmasını ve buna bađlı olarak olumsuz etkileri engellemektedir.

- Evinizi belirli aralıklarla havalandırınız. En iyi havalandırma şekli, havanın tamamen akım yapmasını sađlamaktır. (Havanın cereyan yapması)



Tek pencere açılarak (vasistas) yapılan 10 dk. havalandırma ile nemli havanın %38'i dışarı çıkar.



Karşılıklı açılan iki pencere ile yapılan 10 dk. havalandırma ile nemli havanın hepsi dışarı çıkar .

En iyi metod yaklaşık 10 dk. süren karşılıklı havalandırmadır.

- Kullanılmış nemli havanın , temiz, soğuk ancak daha az nemli olanı ile yer değiştirmesi için takriben 5 ila 10 dakika havalandırma süresi yeterli olmaktadır. Pencere kapatıldıktan sonra temiz hava hemen oda sıcaklığı derecesinde ısınır. Daha uzun süreli havalandırmalar ise gereksiz yere iç duvarları soğutur ve enerji tekniği açısından ekonomik olmaz.
 - Odalarınızı gün içerisinde kullanıma göre 2 veya 3 kez havalandırınız .
 - Havalandırma esnasında pencere kanadını sonuna kadar açınız .
 - Havalandırma yalnız dışarının temiz havası ile yapılmalıdır ve nemli hava hiçbir zaman evin içerisinde diğer odalarda dolaştırılmamalıdır.
 - Yağmurlu havalarda da yukarıda belirtilen şekilde havalandırma yapılabilir.
- ✓ **Soğuk mevsimlerde doğru havalandırma süresini daha kolay tespit edebilirsiniz.**

Kapınızı veya pencerenizi açtığınızda camınızın dış yüzeyinin hemen puslandığını görürsünüz. Bu pus tekrar kaybolduğunda kapınızı veya pencerenizi kapatabilirsiniz. Bu durumda kirli hava (nemli hava) tamamen değişmiş olur.

PİMAPEN'lerinizi sorun yaşamadan kullanmanız ve sağlıklı ortamlara kavuşmanız için bu kullanım kılavuzunda belirtilen hususlara özen göstermeniz yeterlidir.

PİMAPEN İLE SAĞLIKLI VE HUZURLU GÜNLER.....

Satıcı Firma

Ünvanı :

Adresi :

Tel :

Yetkili Servis

Ünvanı :

Adresi :

Tel :