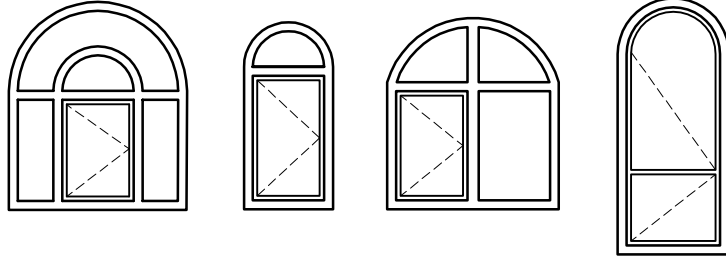


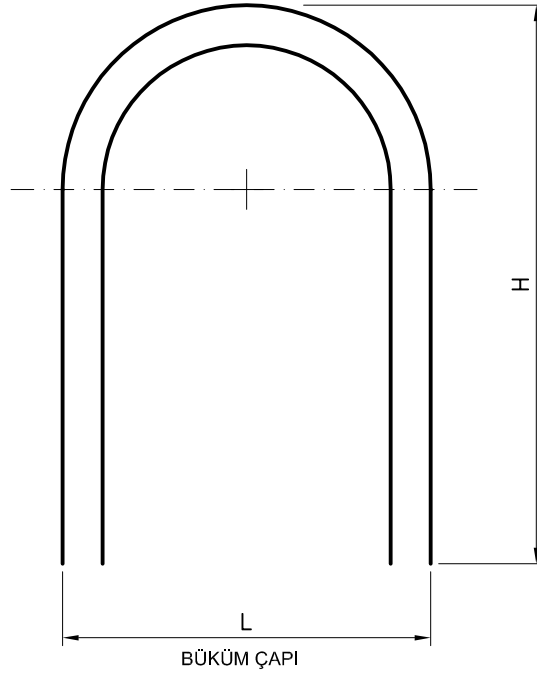
## KEMERLİ PENCERE BÜKÜM ÖLÇÜLERİ



PROFİL ADI	KOMPLE BÜKÜM	KAYNAKLI BÜKÜM	BÜKÜM ÇAPI MİN - MAX (mm)
<ul style="list-style-type: none"> <li>• CAM ÜSTÜ YAPIŞTIRMA ÇITASI</li> <li>• KAPLAMALI CAM ÜSTÜ YAPIŞTIRMA ÇITASI</li> </ul>	X	X	600-1700
<ul style="list-style-type: none"> <li>• PERVAZ PR. (80)</li> <li>• KAPLAMALI PERVAZ PR. (80)</li> </ul>		X	600-1700
<ul style="list-style-type: none"> <li>• CON. ÇİFTCAM ÇITASI (17.5)</li> <li>• KAPLAMALI CON. ÇİFTCAM ÇITASI (17.5)</li> </ul>	X	X	600-1700
<ul style="list-style-type: none"> <li>• CON. FUGALI ÇİFTCAM ÇITASI (17.5)</li> <li>• KAPLAMALI CON. FUGALI Ç. C. ÇITASI (17.5)</li> </ul>	X	X	600-1700
<ul style="list-style-type: none"> <li>• CON. ÇİFTCAM ÇITASI (22.5)</li> <li>• KAPLAMALI CON. ÇİFTCAM ÇITASI (22.5)</li> </ul>	X	X	600-1700
<ul style="list-style-type: none"> <li>• CON. TEKCAM ÇITASI (32.5)</li> <li>• KAPLAMALI CON. TEKCAM ÇITASI (32.5)</li> </ul>	X	X	600-1700
<ul style="list-style-type: none"> <li>• KASA - 67/3 PR.</li> <li>• KAPLAMALI KASA - 67/3 PR.</li> </ul>	X	X	600-1700
<ul style="list-style-type: none"> <li>• ORTAKAYIT - 82/3 PR.</li> <li>• KAPLAMALI ORTAKAYIT - 82/3 PR.</li> </ul>	X	X	600-1700
<ul style="list-style-type: none"> <li>• KASA - 67/3 /KANAT - 62/3 PR.</li> <li>• KAPLAMALI KASA - 67/3 /KANAT - 62/3 PR.</li> </ul>	X	X	650-1350
<ul style="list-style-type: none"> <li>• ORTAKAYIT - 82/3 /KANAT - 62/3 PR.</li> <li>• KAPLAMALI O.KAYIT - 82/3 /KANAT - 62/3 PR.</li> </ul>	X	X	650-1350
<ul style="list-style-type: none"> <li>• KASA - 67/3 /KANAT - 76/2 PR.</li> <li>• KAPLAMALI KASA - 67/3 /KANAT - 76/2 PR.</li> </ul>	X	X	650-1350

## KEMERLİ PENCERE İMALAT PRENSİPLERİ

KOMPLE KEMERLİ PENCERE :

BÜKME BOYU :  $2H+L=5.5$  metreyi geçmemelidir.

KAYNAKLI KEMERLİ PENCERE :

